

GROVE

ANTRIEB 10 x 8 x 10 MIT HARNSTOFF SYSTEM
 DRIVE UNIT 10 x 8 x 10 WITH UREA SYSTEM

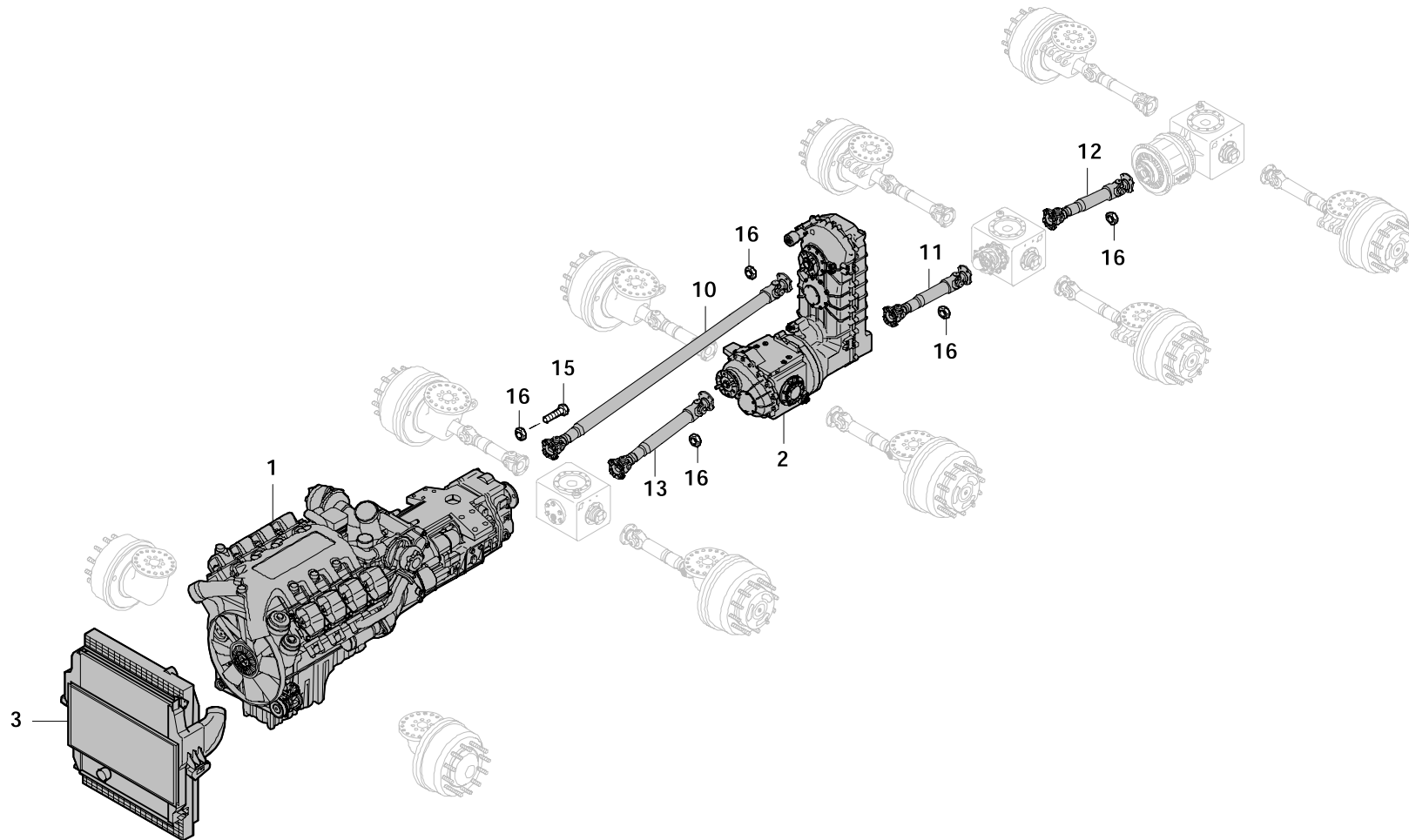
BILDTAFEL
 PICTORIAL DISPLAY

04.11

3204576-ETL #

1/2

GMK 5110
 BE 505
 G 631



GROVE

ANTRIEB 10 x 8 x 10 MIT HARNSTOFF SYSTEM
 DRIVE UNIT 10 x 8 x 10 WITH UREA SYSTEM

BILDTAFEL
 PICTORIAL DISPLAY

04.11

3204576-ETL #

2/2

GMK 5110
 BE 505
 G 631

